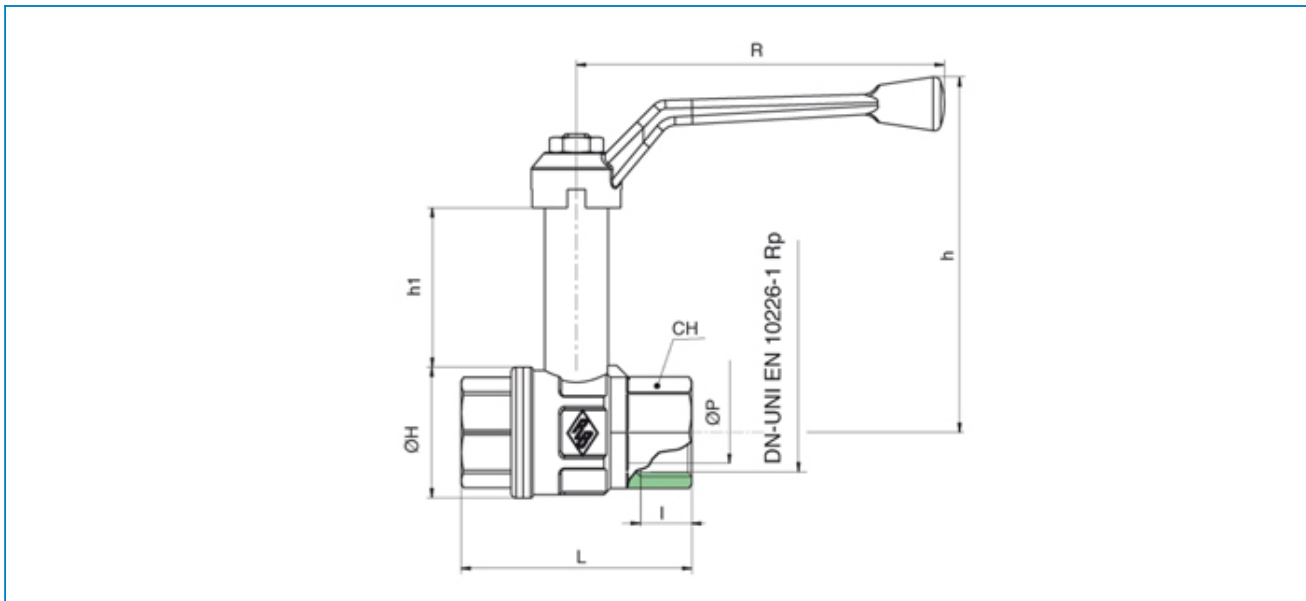


Serie **EURO-SFER**

Articolo **1740**

Full bore ball valve F/F, for thermic insulated plants.



POS.	PART NAME	MATERIALE-MATERIALS MATERIAUX-WERKSTOFF- MATERIAL	N°P
1	BODY	OTTONE CW617N UNI EN 12165	1
2	END CONNECTION	OTTONE CW617N UNI EN 12165	1
3	BALL	OTTONE CW617N UNI EN 12165	1
4	STEM	OTTONE CW614N UNI EN 12164	1
5	PACKING GLAND	OTTONE CW614N UNI EN 12164	1
6	HANDLE	ALLUMINIO EN-AC 46100 EN 1706	1
7	BALL SEAT	P.T.F.E	2
8	STEM SEAL/THRUST WASHER	P.T.F.E	2
9	O-RING	NBR	1
10	DADO	ACCIAIO CL 04	2

MISURA SIZE	DN	BOX	MASTER BOX	CODICE CODE	ØP	I	L	ØH	Ch	R	h	h1	Kv	PN	Kg
1/2"	15	25	50	1740040000	15	15	62	33	25	95	96,5	46	16,3	30	0,27
3/4"	20	20	40	1740050000	20	16,3	69	39	31	110	106	47,5	29,5	30	0,43
1"	25	15	30	1740060000	25	19,1	83	49	38	110	110	46,5	43	30	0,63
1"1/4	32	6	12	1740070000	32	21,4	96	59	48	160	140	62,5	89	25	1,16
1"1/2	40	4	8	1740080000	40	21,4	108	73	54	160	146	62	230	25	1,62
2"	50	2	4	1740100000	50	25,7	126	86	67	170	177	74,5	265	25	2,27

Limiti di temperatura: -20°C +160°C - Temperature range: -20°C +160°C.



**RUBINETTERIE
BRESCIANE**

