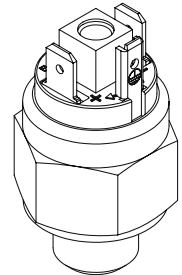
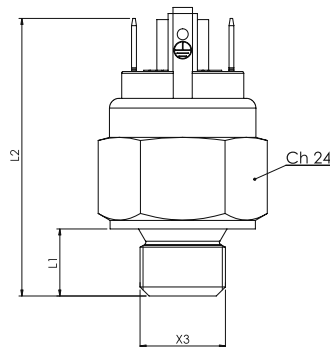


506

ТЕРМОСТАТ БИМЕТАЛЛИЧЕСКИЙ



КОД ЗАКАЗА

5 0 6 1 6 0 8

Модель _____
 Электрический контакт: _____
 16 = нормально-открытый
 Резьба: _____
 08 = 1/2" G
 Температурный интервал: _____
 40 = 35°- 45°C
 50 = 45°- 55°C

РАЗМЕРЫ:

Резьбы	L1	L2
1/2" G	11	46

Ex Исполнение АТЕХ возможно по запросу

ТЕХНИЧЕСКИЕ ХАРАКТЕРИСТИКИ:

Корпус	Бронза
Электрический контакт	НО (серый) или НЗ (черный)
Дифференциал	10 / 15К
Допускаемое отклонение при срабатывании	+/- 5К
Электрические характеристики	10 (4) А / 12 В АС 12 (2) А / 125 В АС 10 (3) А / 24 В АС 10 (1) А / 250 В АС
Максимальная температура окружающей среды	+120°C
Число циклов срабатывания	100.000
Число срабатывания в минуту	максимум 5
Скорость изменения температуры	1 - 2 К/мин
Максимальный момент затяжки	40 Нм
Подключение	плоский наружный контакт 6,3x0,8 и заземление
Класс защиты со штекером 49.055.0_3015001 IP54	IP00 P54 заказывается отдельно
Максимальное давление	80 бар
Вес	~ 50 гр

Компания Пневмакс оставляет за собой право вносить изменения в технические характеристики продукции без уведомления.