

filtro separatore G1/4"

G1/4" filter-water-separator

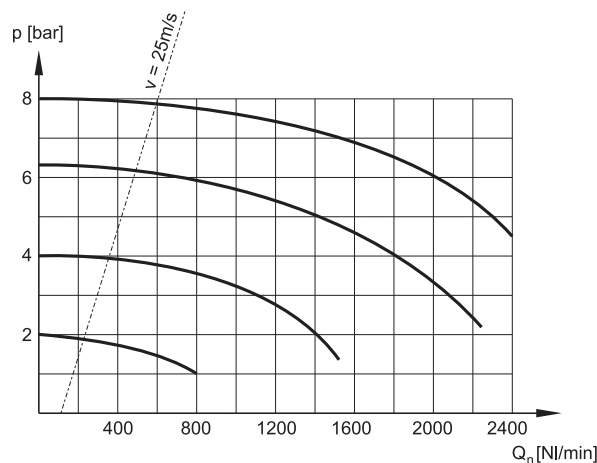


- Sistema di funzionamento: gruppo ciclone ed elemento filtrante
Cyclone system and filter element
- Separazione condensa: > 90%
Moisture separation: > 90%
- Scarico semiautomatico della condensa
Semi-automatic moisture exhaust
- Capacità della tazza: 12 cm³
Bowl capacity: 12 cm³
- Protezione in plastica della tazza a richiesta (cod. PR 2-00)
Plastic bowl protection on request (code PR 2-00)
- Installazione verticale
Vertical installation



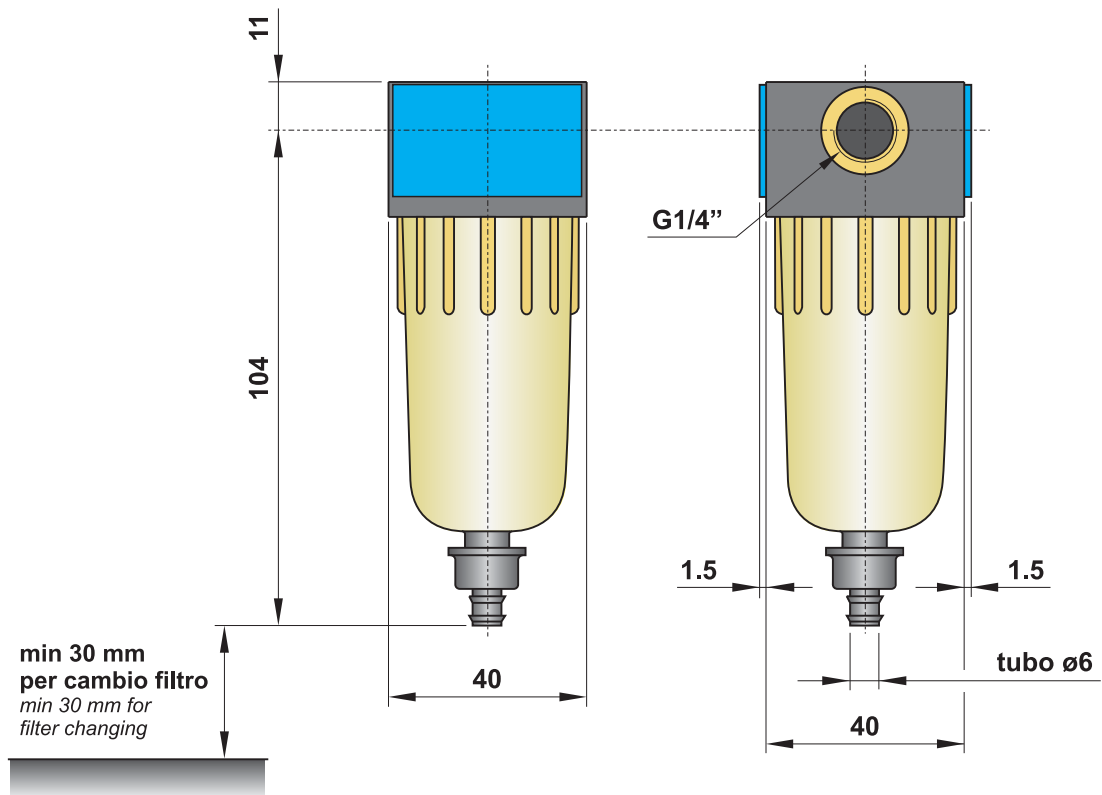
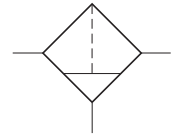
CODICE DI ORDINAZIONE <i>ORDER CODE</i>			FIL 2-25-S	FIL 2-05-S
Attacchi <i>Parts</i>			G1/4"	G1/4"
Temperatura di esercizio <i>Temperature range</i>			max +50°C	max +50°C
Peso <i>Weight</i>			0.1 kg	0.1 kg
Pressione di esercizio <i>Working pressure range</i>		p_{min} p_{max}	0 bar; 0 MPa 10 bar; 1 MPa	0 bar; 0 MPa 10 bar; 1 MPa
Portata raccomandata <i>Recommended flow rate</i>	$\rho = 6.3 \text{ bar a } 25 \text{ m/s}$ $\rho = 6.3 \text{ bar at } 25 \text{ m/s}$	Q_n	550 NI/min (max 1830 NI/min)	550 NI/min (max 1830 NI/min)
Elemento filtrante <i>Filter element</i>			25 μm	5 μm

Caratteristiche di portata
Flow characteristics



filtro separatore G1/4"

G1/4" filter-water-separator



min 30 mm
per cambio filtro
min 30 mm for
filter changing

Materiali

Corpo: polimero rinforzato con inserti filettati in ottone

Guarnizioni: NBR

Parti interne: ottone, INOX e polimeri

Tazza: policarbonato rinforzato

Materials

Body: reinforced polymer with brass thread inserts

Seals: NBR

Internal parts: brass, stainless steel and polymer

Bowl: reinforced polycarbonate

filtro separatore G3/8"

G3/8" filter-water-separator

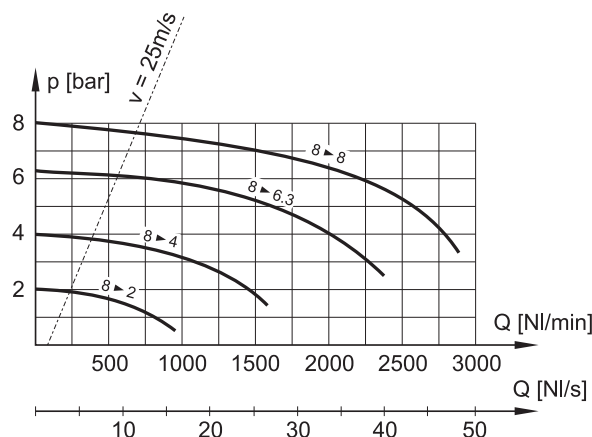


- Sistema di funzionamento: gruppo ciclone ed elemento filtrante
Cyclone system and filter element
- Separazione condensa: > 90%
Moisture separation: > 90%
- Scarico della condensa semiautomatico o automatico
Semi-automatic or automatic moisture exhaust
- Capacità della tazza: 22 cm³
Bowl capacity: 22 cm³
- Installazione verticale; staffa di fissaggio a richiesta (cod. STF 3)
Vertical installation; bracket on request (code STF 3)
- Protezione metallica della tazza a richiesta (cod. PR 3-00)
Metal bowl protection on request (code PR 3-00)



CODICE DI ORDINAZIONE <i>ORDER CODE</i>			FIL 3-30-S	FIL 3-30-A	FIL 3-05-S
Attacchi <i>Ports</i>			G3/8"	G3/8"	G3/8"
Scarico della condensa <i>Moisture exhaust</i>			semiautomatico <i>semi-automatic</i>	automatico <i>automatic</i>	semiautomatico <i>semi-automatic</i>
Temperatura di esercizio <i>Temperature range</i>			max +50°C	max +50°C	max +50°C
Peso <i>Weight</i>			0.25 kg	0.25 kg	0.25 kg
Pressione di esercizio <i>Working pressure range</i>		p_{min} p_{max}	0 bar; 0 MPa 16 bar; 1.6 MPa	0 bar; 0 MPa 16 bar; 1.6 MPa	0 bar; 0 MPa 16 bar; 1.6 MPa
Portata raccomandata <i>Recommended flow rate</i>	$p = 6 \text{ bar a } 25 \text{ m/s}$ $p = 6 \text{ bar at } 25 \text{ m/s}$	Q_n	850 NI/min	850 NI/min	850 NI/min
Portata massima <i>Maximum flow rate</i>	$p = 6.3 \text{ bar; } \Delta p = 1 \text{ bar}$	Q_{max}	1520 NI/min	1520 NI/min	1520 NI/min
Elemento filtrante <i>Filter element</i>			30 μm	30 μm	5 μm

Caratteristiche di portata
Flow characteristics

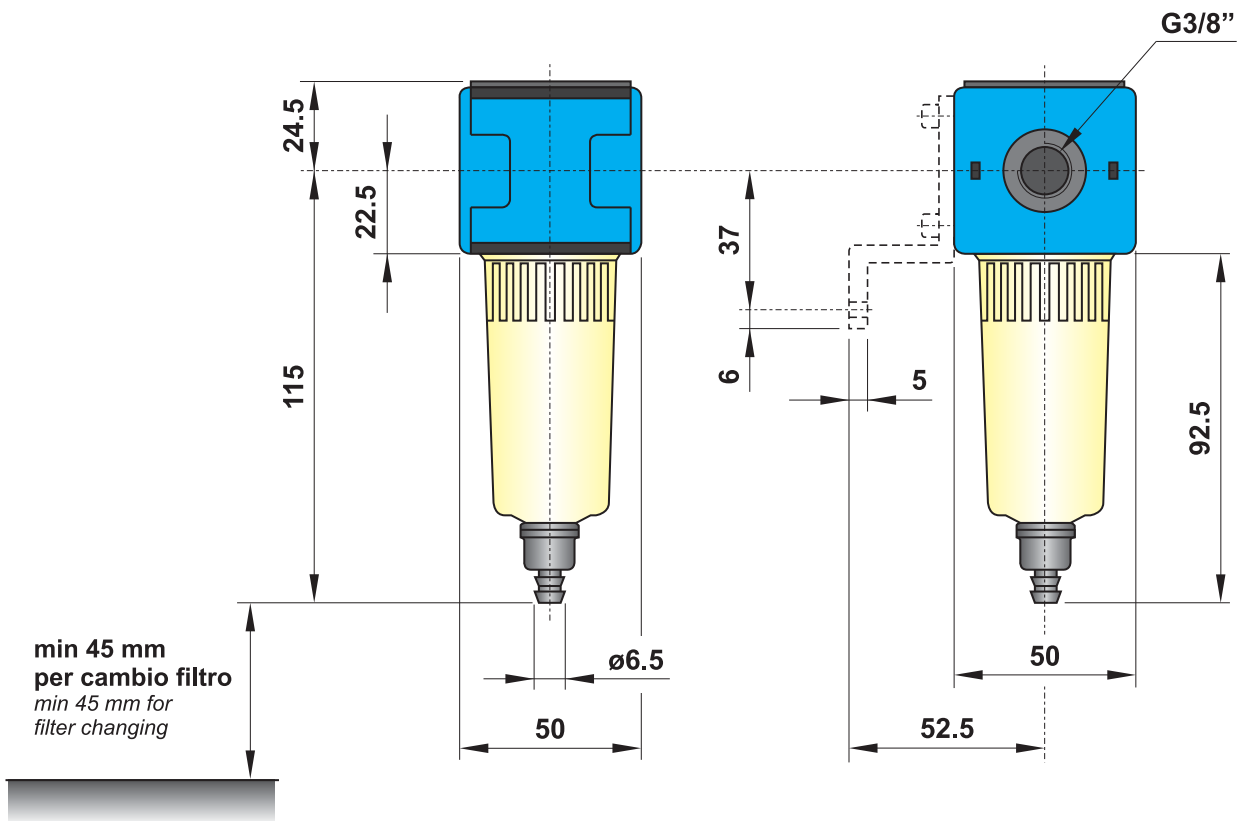
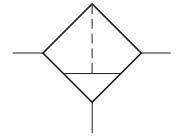


filtro separatore G3/8"

G3/8" filter-water-separator



La staffa di fissaggio deve essere acquistata separatamente.
Mounting bracket is bought separately.



Materiali

Corpo: alluminio pressofuso

Guarnizioni: NBR

Parti interne: ottone e INOX

Parti esterne: polimeri rinforzati

Tazza: policarbonato rinforzato

Materials

Body: die-cast aluminium

Seals: NBR

Internal parts: brass and stainless steel

External parts: reinforced polymer

Bowl: reinforced polycarbonate

filtro separatore G1/2"

G1/2" filter-water-separator

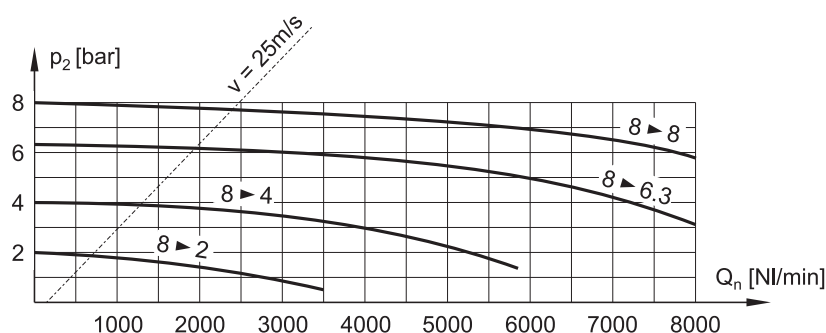


- Sistema di funzionamento: gruppo ciclone ed elemento filtrante
Cyclone system and filter element
- Separazione condensa: 95%
Moisture separation: 95%
- Scarico della condensa semiautomatico o automatico
Semi-automatic or automatic moisture exhaust
- Capacità della tazza: 57 cm³
Bowl capacity: 57 cm³
- Installazione verticale; staffa di fissaggio a richiesta (cod. STF 4)
Vertical installation; bracket on request (code STF 4)
- Protezione metallica della tazza a richiesta (cod. PR 4-00)
Metal bowl protection on request (code PR 4-00)



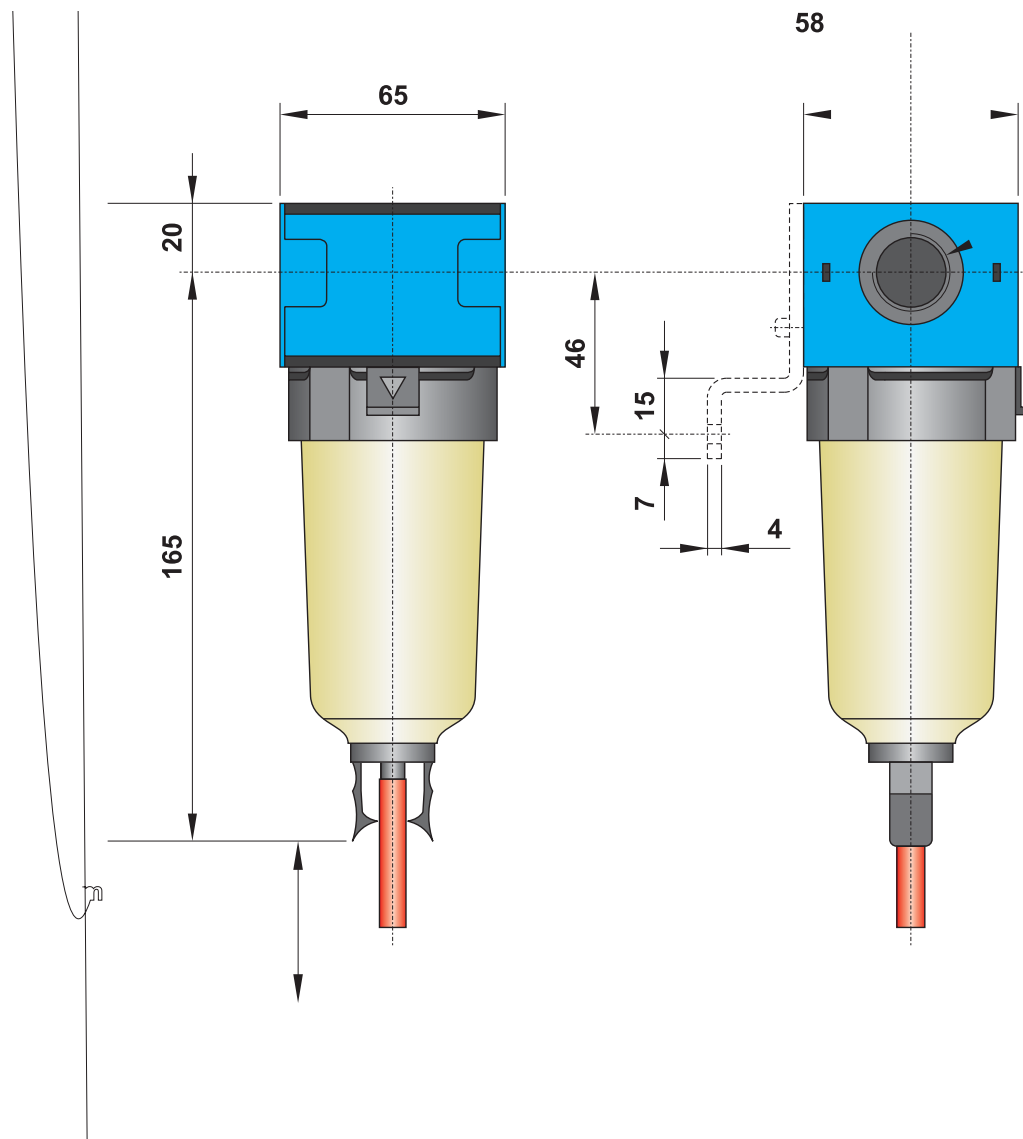
CODICE DI ORDINAZIONE <i>ORDER CODE</i>			FIL 4-30-S	FIL 4-30-A	FIL 4-05-S
Attacchi <i>Parts</i>			G1/2"	G1/2"	G1/2"
Scarico della condensa <i>Moisture exhaust</i>			semiautomatico <i>semi-automatic</i>	automatico <i>automatic</i>	semiautomatico <i>semi-automatic</i>
Temperatura di esercizio <i>Temperature range</i>			max +50°C	max +50°C	max +50°C
Peso <i>Weight</i>			0.55 kg	0.55 kg	0.55 kg
Pressione di esercizio <i>Working pressure range</i>		p_{\min} p_{\max}	0 bar; 0 MPa 16 bar; 1.6 MPa	0 bar; 0 MPa 16 bar; 1.6 MPa	0 bar; 0 MPa 16 bar; 1.6 MPa
Portata raccomandata <i>Recommended flow rate</i>	$p = 6 \text{ bar a } 25 \text{ m/s}$ $p = 6 \text{ bar at } 25 \text{ m/s}$	Q_n	1900 NI/min	1900 NI/min	1900 NI/min
Portata massima <i>Maximum flow rate</i>	$p = 6.3 \text{ bar; } \Delta p = 1 \text{ bar}$	Q_{\max}	5000 NI/min	5000 NI/min	5000 NI/min
Elemento filtrante <i>Filter element</i>			30 μm	30 μm	5 μm

Caratteristiche di portata
Flow characteristics



filtro separatore G1/2"

G1/2" filter-water-separator



filtro separatore G1"

G1" filter-water-separator

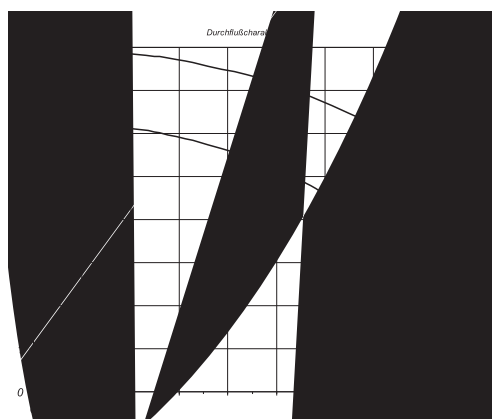


- Sistema di funzionamento: gruppo ciclone ed elemento filtrante
Cyclone system and filter element
- Separazione condensa: 96%
Moisture separation: 96%
- Scarico della condensa semiautomatico o automatico
Semi-automatic or automatic moisture exhaust
- Capacità della tazza: 130 cm³
Bowl capacity: 130 cm³
- Installazione verticale; staffe di fissaggio a richiesta (cod. STF 6N)
Vertical installation; brackets on request (code STF 6N)
- Tazza metallica
Metal bowl

CODICE DI ORDINAZIONE <i>ORDER CODE</i>		FIL 6N-30-S	FIL 6N-30-A	FIL 6N-05-S
Attacchi <i>Ports</i>		G1"	G1"	G1"
Scarico della condensa <i>Moisture exhaust</i>		semiautomatico <i>semi-automatic</i>	automatico <i>automatic</i>	semiautomatico <i>semi-automatic</i>
Temperatura di esercizio <i>Temperature range</i>		max +50°C	max +50°C	max +50°C
Peso <i>Weight</i>		0.9 kg	0.9 kg	0.9 kg
Pressione di esercizio <i>Working pressure range</i>	p_{\min} p_{\max}	0 bar; 0 MPa 17.5 bar; 1.75 MPa	0 bar; 0 MPa 17.5 bar; 1.75 MPa	0 bar; 0 MPa 17.5 bar; 1.75 MPa
Portata massima <i>Maximum flow rate</i>	$p = 6.3 \text{ bar}; \Delta p = 1 \text{ bar}$	Q_{\max} 10000 NI/min	10000 NI/min	10000 NI/min
Elemento filtrante <i>Filter element</i>		30 μm	30 μm	5 μm

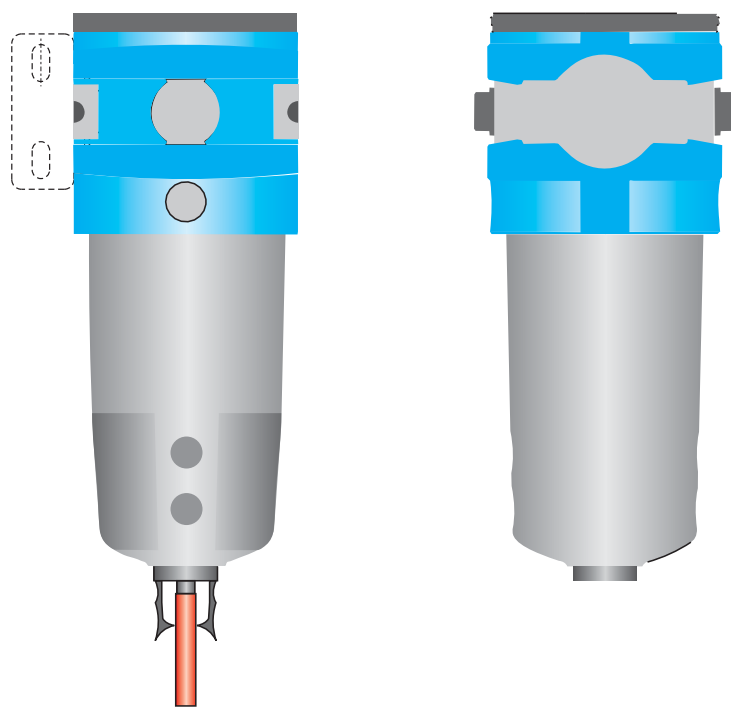
Caratteristiche di portata
Flow characteristics

Grado di separazione condensa con $p_1 = 6.3 \text{ bar}$ costante
Moisture separation with $p_1 = 6.3 \text{ bar}$ constant



filtro separatore G1"

G1" filter-water-separator



microfiltri-depuratori

sub-micro-filters



- Elementi filtranti speciali ad altissime prestazioni
Special filter elements with very high performances
- Grado di filtrazione: 99.999%
Degree of filtration: 99.999%
- Olio residuo: 0.01 mg/m³ (concentrazione in entrata: 3 mg/m³)
Residual oil: 0.01 mg/m³ (input concentration: 3 mg/m³)
- Scarico manuale della condensa
Manual moisture exhaust
- Installazione verticale
Vertical installation
- Protezione metallica della tazza a richiesta
Metal bowl protection on request



Materiali

Corpo: alluminio pressofuso (per G1/4": polimero rinforzato)

Guarnizioni: NBR

Parti interne: ottone e INOX

Parti esterne: polimeri rinforzati

Tazza: policarbonato rinforzato

Materials

Body: die-cast aluminium (for G1/4": reinforced polymer)

Seals: NBR

Internal parts: brass and stainless steel

External parts: reinforced polymer

Bowl: reinforced polycarbonate

CODICE DI ORDINAZIONE ORDER CODE		MFIL 2-S	MFIL 3-S	MFIL 4-S	MFIL 6N-S
Attacchi Ports		G1/4"	G3/8"	G1/2"	G1"
Temperatura di esercizio Temperature range		max +50°C	max +50°C	max +50°C	max +50°C
Peso Weight		0.1 kg	0.3 kg	0.6 kg	1.5 kg
Pressione di esercizio Working pressure range	P_{min} P_{max}	0 bar; 0 MPa 10 bar; 1 MPa	0 bar; 0 MPa 10 bar; 1 MPa	0 bar; 0 MPa 10 bar; 1 MPa	0 bar; 0 MPa 12 bar; 1.2 MPa
Portata raccomandata Recommended flow rate	Q_n	350 NI/min	580 NI/min	1070 NI/min	3850 NI/min
Caduta di pressione a filtro nuovo Pressure drop with new filter element		0.1 bar	0.1 bar	0.1 bar	0.1 bar
Caduta di pressione a filtro saturo Pressure drop with saturated filter element		0.3 bar	0.3 bar	0.3 bar	0.3 bar

microfiltri-depuratori

sub-micro-filters

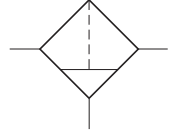
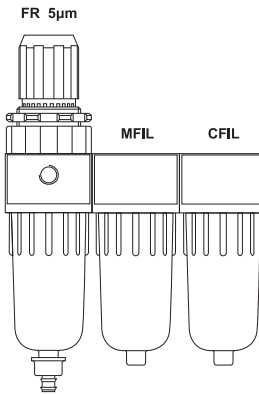


Procedura per l'installazione

Per favorire la durata degli elementi filtranti raccomandiamo di installare, in serie, un filtro-regolatore da 5 μm , un microfiltro e un filtro a carbone attivo.

Installation procedure

To increase the life span of the filter elements, we recommend the installation in the following order: filter with 5 μm degree, sub-micro-filter and activated carbon filter.



G1/4"	G3/8"	G1/2"	G1"
<p>min 50 mm per cambio filtro min 50 mm for filter changing</p>	<p>min 70 mm per cambio filtro min 70 mm for filter changing</p>	<p>min 120 mm per cambio filtro min 120 mm for filter changing</p>	<p>34 304 min 85 mm per cambio filtro min 85 mm for filter changing</p>

Per le altre dimensioni si vedano le pagine dei filtri corrispondenti (G1/4": pag. 545; G3/8": pag. 547; G1/2": pag. 549; G1": pag. 551).
For other dimensions refer to the corresponding filters (G1/4": page 545; G3/8": page 547; G1/2": page 549; G1": page 551).

filtri a carbone attivo

activated carbon filters



- Elementi filtranti speciali a carbone attivo
Activated carbon filter elements
- Olio residuo: 0.003 p.p.m. in combinazione con microfiltro
Residual oil: 0.003 p.p.m. in combination with sub-micro-filter
- Scarico manuale della condensa
Manual moisture exhaust
- Installazione verticale
Vertical installation
- Protezione metallica della tazza a richiesta
Metal bowl protection on request



Materiali

Corpo: alluminio pressofuso (per G1/4": polimero rinforzato)

Guarnizioni: NBR

Parti interne: ottone e INOX

Parti esterne: polimeri rinforzati

Tazza: policarbonato rinforzato

Materials

Body: die-cast aluminium (for G1/4": reinforced polymer)

Seals: NBR

Internal parts: brass and stainless steel

External parts: reinforced polymer

Bowl: reinforced polycarbonate

CODICE DI ORDINAZIONE <i>ORDER CODE</i>			CFIL 2-S	CFIL 3-S	CFIL 4-S	CFIL 6N-S
Attacchi <i>Ports</i>			G1/4"	G3/8"	G1/2"	G1"
Temperatura di esercizio <i>Temperature range</i>			max +40°C	max +40°C	max +40°C	max +40°C
Peso <i>Weight</i>			0.1 kg	0.3 kg	0.6 kg	1.5 kg
Pressione di esercizio <i>Working pressure range</i>		P_{min} P_{max}	0 bar; 0 MPa 10 bar; 1 MPa	0 bar; 0 MPa 10 bar; 1 MPa	0 bar; 0 MPa 10 bar; 1 MPa	0 bar; 0 MPa 12 bar; 1.2 MPa
Portata raccomandata <i>Recommended flow rate</i>	$p = 6 \text{ bar a } 25 \text{ m/s}$ $p = 6 \text{ bar at } 25 \text{ m/s}$	Q_n	350 NI/min	580 NI/min	1070 NI/min	3850 NI/min
Caduta di pressione a filtro nuovo <i>Pressure drop with new filter element</i>			0.1 bar	0.1 bar	0.1 bar	0.1 bar
Caduta di pressione a filtro saturo <i>Pressure drop with saturated filter element</i>			0.3 bar	0.3 bar	0.3 bar	0.3 bar

