

PATENTED

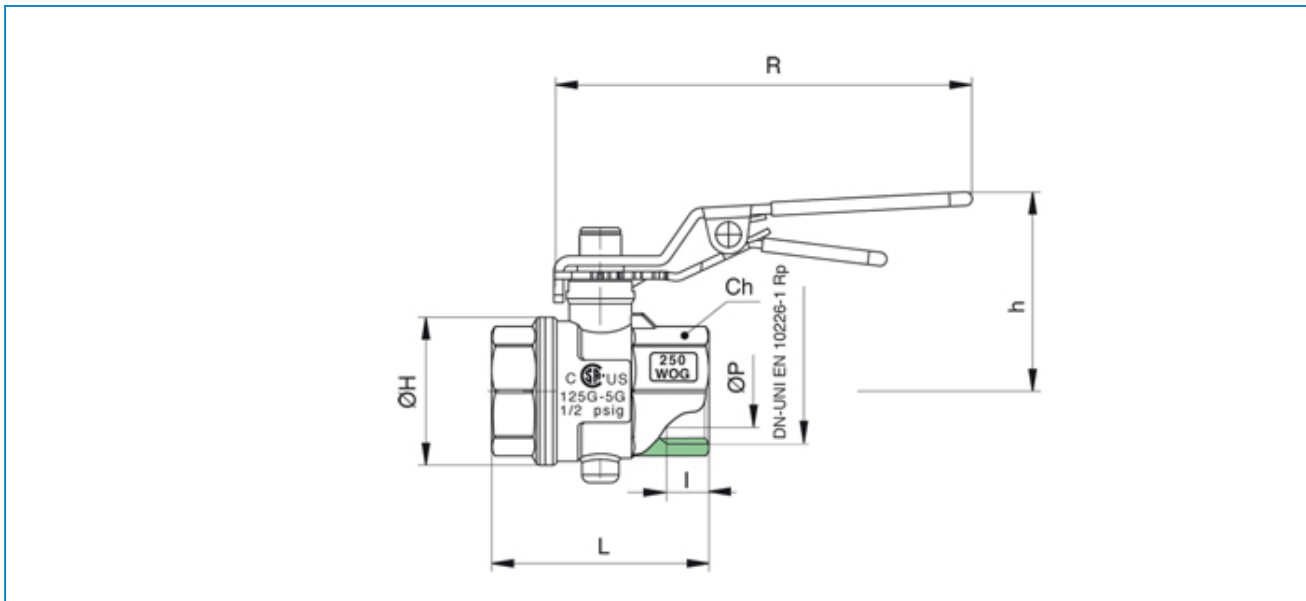
ON REQUEST



Serie EUROFLY

Articolo 600009

Brass butterfly valve full bore F/F threaded with throttling and VITON® seal.



POS.	PART NAME	MATERIALE-MATERIALS MATERIAUX-WERKSTOFF- MATERIAL	N°P
1	BODY	OTTONE CW617N UNI EN 12165	1
2	END CONNECTION	OTTONE CW617N UNI EN 12165	1
3	STEM	OTTONE CW614N UNI EN 12164	1
4	WASHER	OTTONE CW614N UNI EN 12164	1
5	LOCK PIN	ACCIAIO	1
6	SPRING	ACCIAIO PER MOLLE	1
7	ANTIFRICTION SEAT	PTFE CARICATO GRAFITE	1
8	HANDLE	ACCIAIO DD11 UNI EN 10111	1
9	HANDLE	ACCIAIO UNI EN 10111	1
10	HALF TURN STOP	ACCIAIO UNI EN 10111	1
11	STEM SEAL	PTFE	1
12	SEAT	EPDM	1
13	NUT	ACCIAIO CL 04	1
14	DISC	PEI (ULTEM 1000)	1

MISURA SIZE	DN	BOX	MASTER BOX	CODICE CODE	ØP	I	Ch	ØH	L	h	R	Kv	PN	Kg
1/2"	15	50	100	60000904	16	15	25	31	48,5	46,5	95	8,5	16	0,19
3/4"	20	25	50	60000905	21	16,3	31	38	56	50,5	95	17	16	0,25
1"	25	20	40	60000906	27	19,1	38	46	64	54	95	27	16	0,36
1"1/4	32	12	24	60000907	34	21,4	48	55,5	76	71,5	120	50	16	0,67
1"1/2	40	10	20	60000908	41	21,4	54	65,5	82	76,5	120	82,5	16	0,88
2"	50	4	8	60000910	52	25,7	67	77,5	93	86,5	150	136,5	16	1,31

Limiti di temperatura: -10°C + 150°C - Temperature range: -10°C + 150°C.



**RUBINETTERIE
BRESCIANE**

